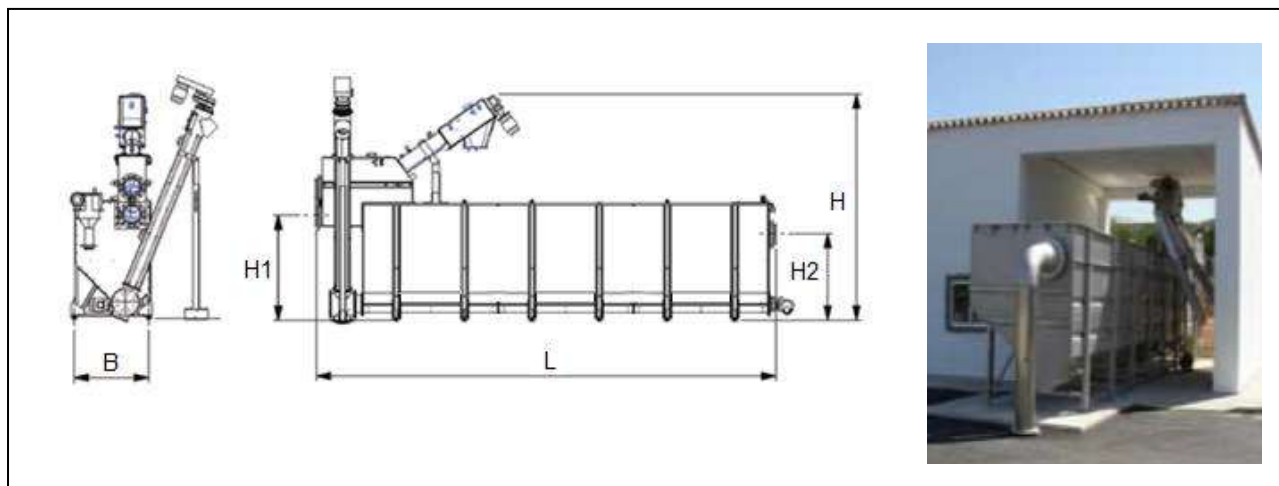


KOMPAKTNI UREĐAJ ZA MEHANIČKI PREDTRETMAN OTPADNIH VODA

tip KMP



Općenito

Uređaj tip KMP je kompaktan uređaj za mehanički predtretman otpadnih voda koji omogućuje izdvajanje krutina, pijeska i masti iz otpadnih voda u jednom zatvorenom prostoru. Uređaj se sastoji od:

- spiralne rešetke-sita na kojem se izdvajaju krute otpadne tvari promjera većeg od 3-6 mm,
- konusnog pjeskolova za taloženje pijeska koji se zgrće horizontalnim pužnim transporterom smještenim na dnu pjeskolova i transportira kosim transporterom (klasirer) u za to predviđen komunalni kontejner,
- sustavom za uklanjanje masti i plivajućih tvari.

Otpadne vode iz kanalizacije dotječu na uređaj tip KMP kroz ulaznu cijev i prolaze najprije kroz spiralnu rešetku-sito gdje se izdvajaju kruti otpaci. Nakon toga otpadna voda ulazi u spremnik gdje se vrši proces taloženja pijeska te uklanjanje masnoća i plivajućih tvari. Za pospješivanje procesa taloženja pijeska i izdvajanja masti u prostor pjeskolova upuhuje se komprimirani zrak (aerirani pjeskolov-mastolov).

Konstrukcija i tehnički podaci

Konstrukcija kompaktnog uređaja za mehanički predtretman tip KMP standardno je izrađena od nerđajućeg čelika kvalitete W.Nr.1.4301.

Tip	L (m)	B (mm)	H (mm)	H1 (mm)	H2 (mm)	Nazivni protok (l/s)
KMP 10	3.000	1.150	3.300	1.550	1.270	10,0
KMP 20	5.000	1.150	3.300	1.550	1.270	20,0
KMP 30	7.000	1.150	3.300	1.550	1.270	30,0
KMP 45	7.000	1.500	3.900	1.800	1.450	45,0
KMP 60	9.000	1.500	3.900	1.800	1.450	60,0
KMP 80	11.000	1.500	3.900	1.800	1.450	80,0
KMP 100	11.000	1.800	4.500	2.300	1.750	100,0