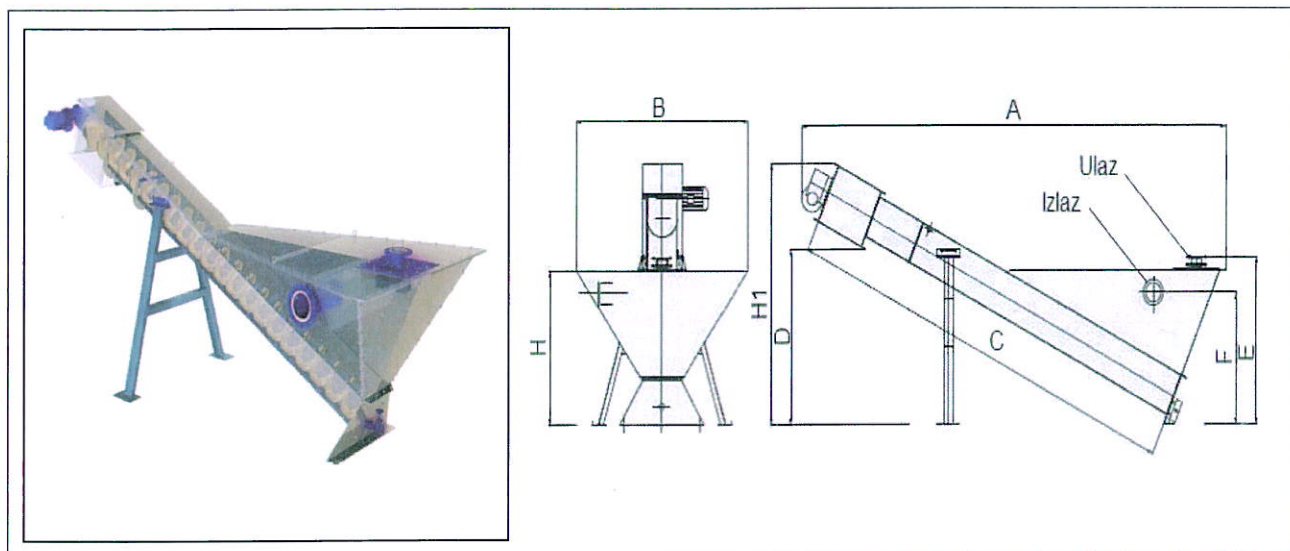


KLASIRER PIJESKA tip KP

TEHNIČKI PODACI



TEHNIČKI PODACI

Klasirer pijeska tip KP koristi se za izdvajanje pijeska koji nastaje u procesu mehaničkog pročišćavanja industrijskih ili komunalnih otpadnih voda, a mješovitog su tipa (pomiješane sa oborinskim vodama). Taloženje pijeska u sustavu pročišćavanja vrši se u pjeskolovima-mastolovima (uzdužnim, kružnim, aeriranim). Istaloženi pijesak na dnu pjeskolova transportira se uronjenim ili injektorskim („Mamut“) crpkama na klasirer gdje se vrši ispiranje i klasiranje. Izdvajanje pijeska iz prostora klasirera odvija se okretanjem kose pužnice (pužnog transportera) koji ujedno izbacuje klasirani pijesak u kontejner ili odgovarajuću posudu za spremanje do odvoza na sanitarnu deponiju.

Standardna izvedba kućišta klasirera pijeska tip KP je iz nerđajućeg čelika kvalitete W.Nr.1.4301 (AISI 304). Pužnica klasirera je od konstruktivnog čelika kvalitete St.37.2., antikorozivno zaštićena bojama otpornim na agresivno djelovanje otpadnih voda. Na zahtjev kućište može biti izvedeno iz čelika druge kvalitete, a pužnica može biti od nerđajućeg čelika kvalitete W.Nr.1.4301 (AISI 301).

Klasirer pijeska tip KP se sastoji od slijedećih osnovnih dijelova: *Kućište s osloncem; Pužnica za transport i kalsiranje pijeska, Ulazni otvor za smjesu vode i pijeska; Izlazni (preljevni) otvor za odvod viška vode, Demontažni poklopac za reviziju; Elektromotorni reduktor.*

TIP	A (mm)	B (mm)	C (mm)	D (mm)	E (mm)	F (mm)	H (mm)	H1 (mm)	Ulaz DN	Izlaz DN	Snaga (kW)	Kapacitet (m ³ /h)
KP 15	3800	1250	3380	1450	1500	1250	1950	2050	80	100	0,55	15
KP 30	4500	1850	4020	1450	1400	1100	1300	2150	100	150	0,55	30
KP 60	5500	2350	4950	1800	1850	1400	1800	2550	150	200	0,75	60
KP 90	6500	2350	5950	2250	2200	1800	2000	3000	200	250	1,10	90
KP 120	6600	2500	5950	2350	2300	1950	2200	3100	250	400	1,50	120