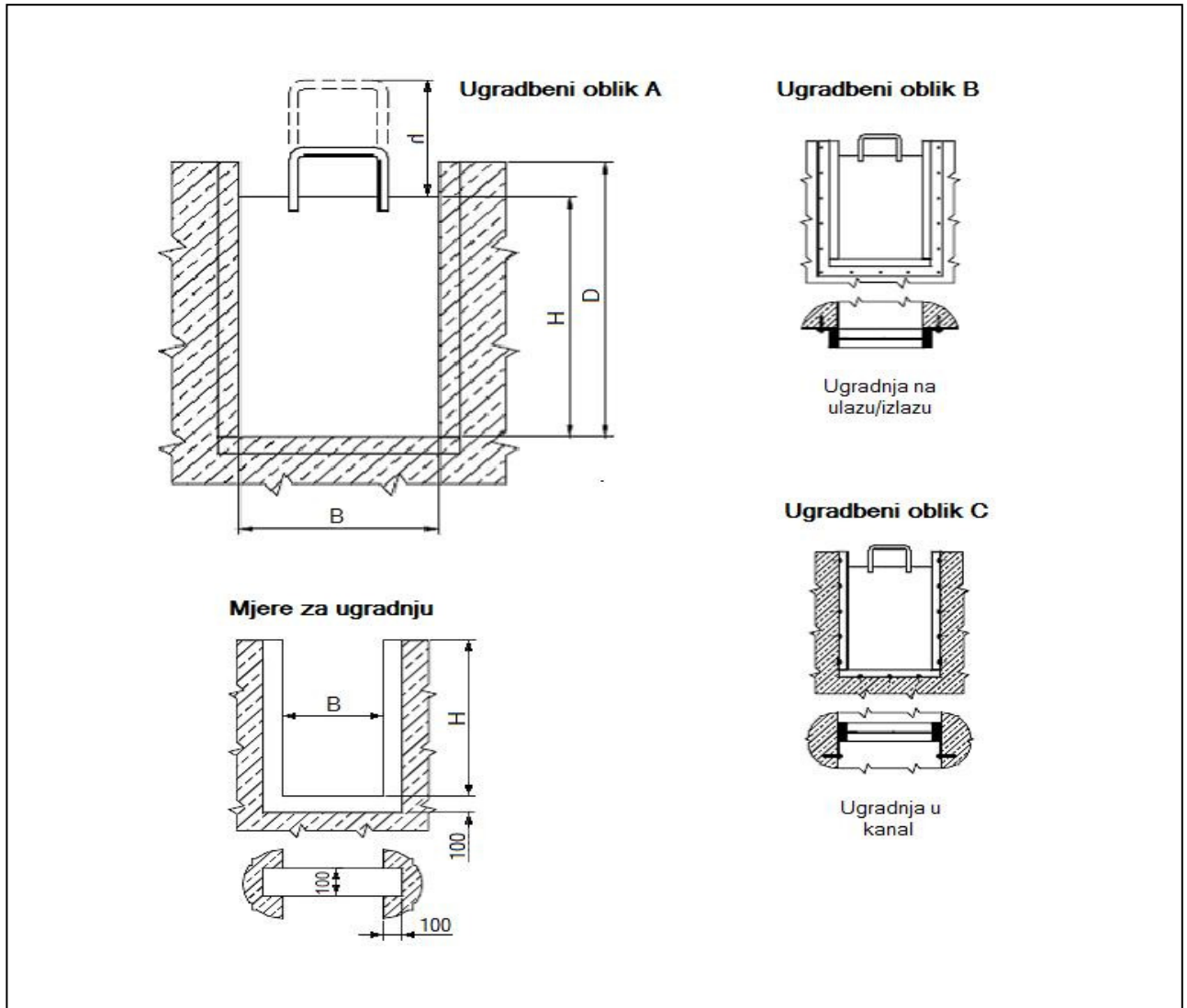


PLOČASTI ZATVARAČ tip ZP

TEHNIČKI PODACI



TEHNIČKI PODACI

Pločasti zatvarač tip ZP koristi se za zatvaranje otvorenih pravokutnih kanala. Moguća je ugradnja EPDM ili NBR brtvi pri čemu je brtvljenje trostrano. Standardni pločasti zatvarač se izrađuje iz nerđajućeg čelika kvalitete W.Nr.1.4301., a na zahtjev može biti izrađen iz nerđajućeg čelika kvalitete 1.4571, PP, PE-HD ili aluminija.

PODACI ZA NARUDŽBU

Širina kanala B = _____ mm
 Dubina kanala D = _____ mm
 Visina zatvarača H = _____ mm
 Ugradbeni oblik _____
 Rukohvat h = _____ mm ili standardna izvedba