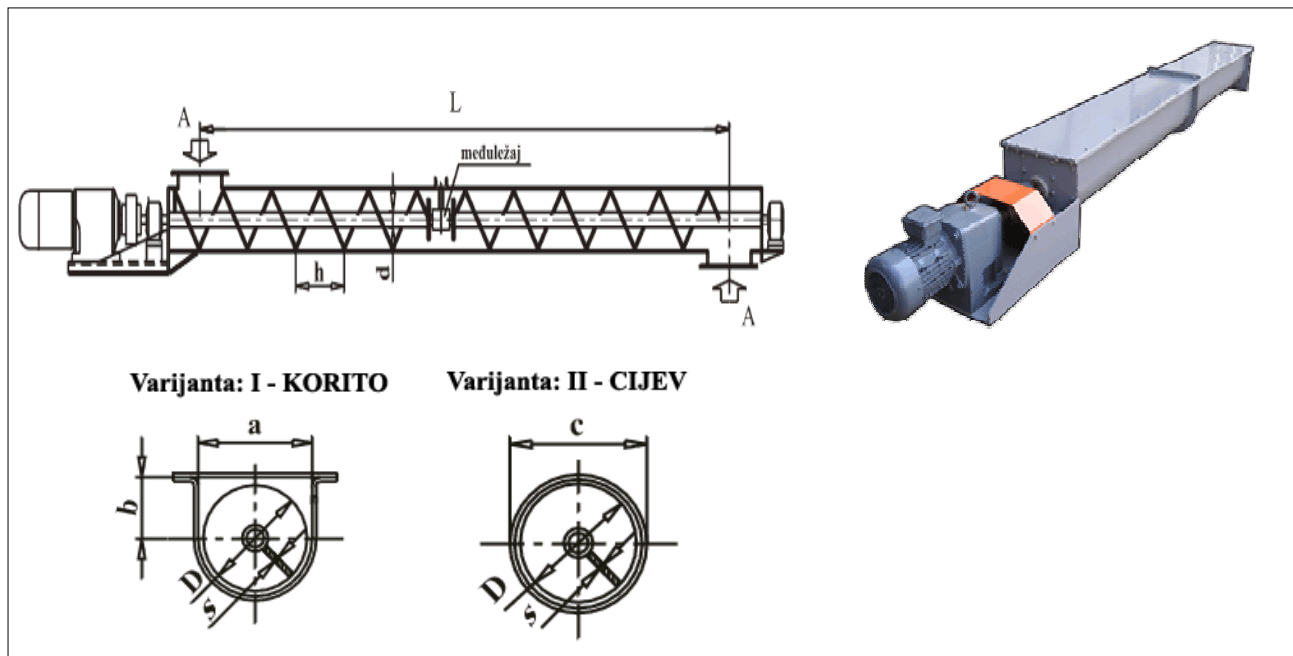


PUŽNI TRANSPORTER tip TP

TEHNIČKI PODACI



OPĆENITO

Pužni transporter tip TP koristi se za transport nakupljenih otpadaka na automatskoj mehaničkoj rešetki (tip AMR). Otpaci sa rešetke skidaju se u korito transportea s pužnim vijkom i transportiraju se okretanjem pužnog vijka. Transportiranjem se otpaci izbacuju se u PVC vreće ili direktno u kontejner za otpatke.

Područja primjene pužnog transportra su: komunalne otpadne vode, industrijske otpadne vode, kišni preljevi i rasterećenja, prehrambena industrija (voće i povrće), mesna industrija (prerada svinja, goveda, preradi ribe), tekstilna industrija, praonice, proizvodnja celuloze i papira, prerada krumpira, proizvodnja mineralne vune, proizvodnja stočne hrane i sl.

TEHNIČKI PODACI

Materijal izrade:

Konstrukcija spiralne preše tip PS standardno je izrađena od nerđajućeg čelika kvalitete W.Nr.1.4301, a na zahtjev mogu biti izrađeni od nerđajućeg čelika kvalitete W.Nr. 1.4404 ili 1.4571.

Transportni pužni vijak standardno je izrađen od čelika kvalitete ST.37.2. antikoroziivno zaštićenog dvokomponentim bojama otpornim na agresivno djelovanje otpadnih voda.

Tip TP	D (mm)	a (mm)	b (mm)	c (mm)	d (mm)	h (mm)	S (mm)	Q (m ³ /h)	n (min ⁻¹)
TP 200	200	220	120	229	50	200	3	5,0	60
TP 250	250	270	140	280	60	250	4	8,0	55
TP 300	315	335	180	345	76	300	5	12,0	50
TP 400	400	425	230	435	89	350	5	18,0	45